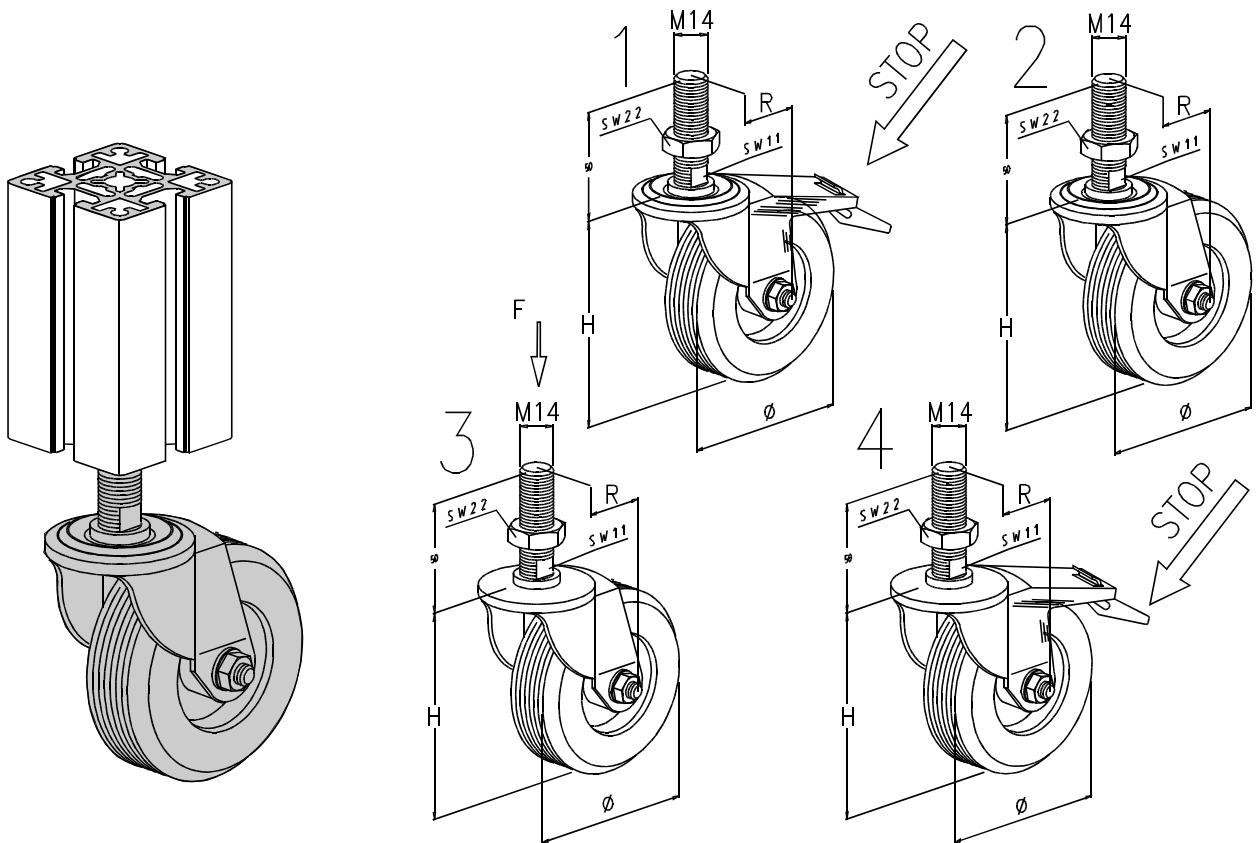



Rollen
Rollers
Roulettes
Rotelle
Ruedas



		F (N)	ø	H	R		
1	Lenkrolle mit Feststeller Rollers with lock Roulettes avec blocage Rotella con bloccaggio Ruedas con bloqueo	700	100	125	40	1117	1121
		1000	125	155	50	1119	1123
2	Lenkrolle ohne Feststeller Rollers without lock Roulettes sans blocage Rotella senza bloccaggio Ruedas sin bloqueo	700	100	125	40	1116	1120
		1000	125	155	50	1118	1122
3	Rolle ohne Drehgelenk, ohne Feststeller Idle rollers, without lock Roulettes non-dirigeable, sans blocage Rotella senza snodo, senza bloccaggio Ruedas nos-dirigibles, sin bloqueo	700	100	125	40	1220	1221
		1000	125	155	50	1224	1225
4	Rolle ohne Drehgelenk, mit Feststeller Idle rollers, with lock Roulettes non-dirigeable, avec blocage Rotella senza snodo, con bloccaggio Ruedas nos-dirigibles, con bloqueo	700	100	125	40	1222	1223
		1000	125	155	50	1226	1227