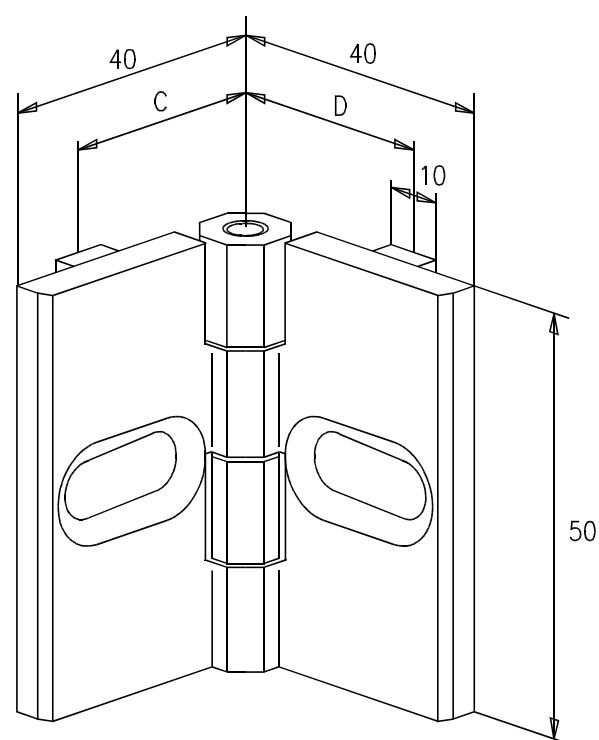
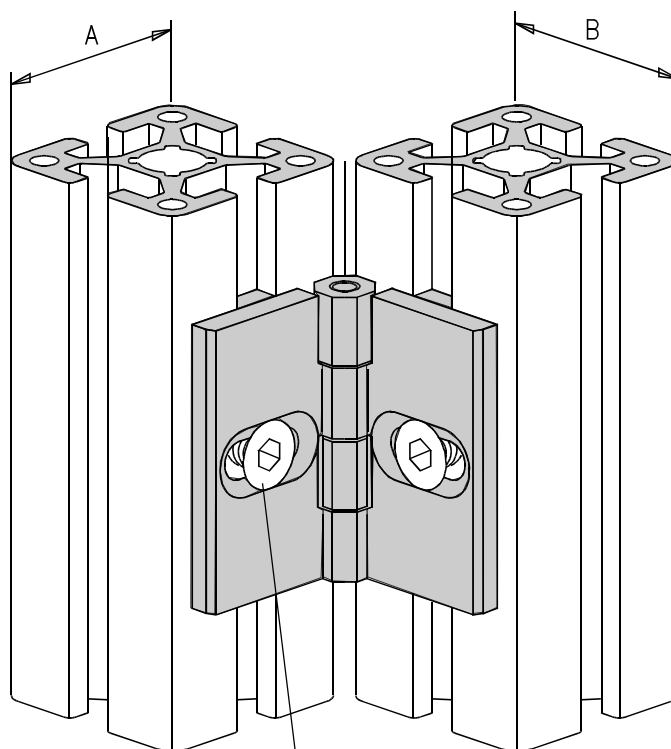


Scharnier  
Hinge  
Charnière  
Cerniere  
Bisagra



M6 x 12  
DIN 7991



2x 1608

| A<br>mm | B<br>mm | C<br>mm | D<br>mm |
|---------|---------|---------|---------|
| 45      | 45      | 22,5    | 22,5    |
| 45      | 60      | 26      | 31      |
| 60      | 60      | 31      | 31      |

1183

Zinkdruckguss, schwarz  
Pressure-diecast zinc, black  
Zinc moulé sous pression, noir  
Zinco pressofuso, nero  
Cinc fundido bajo presión, negro