

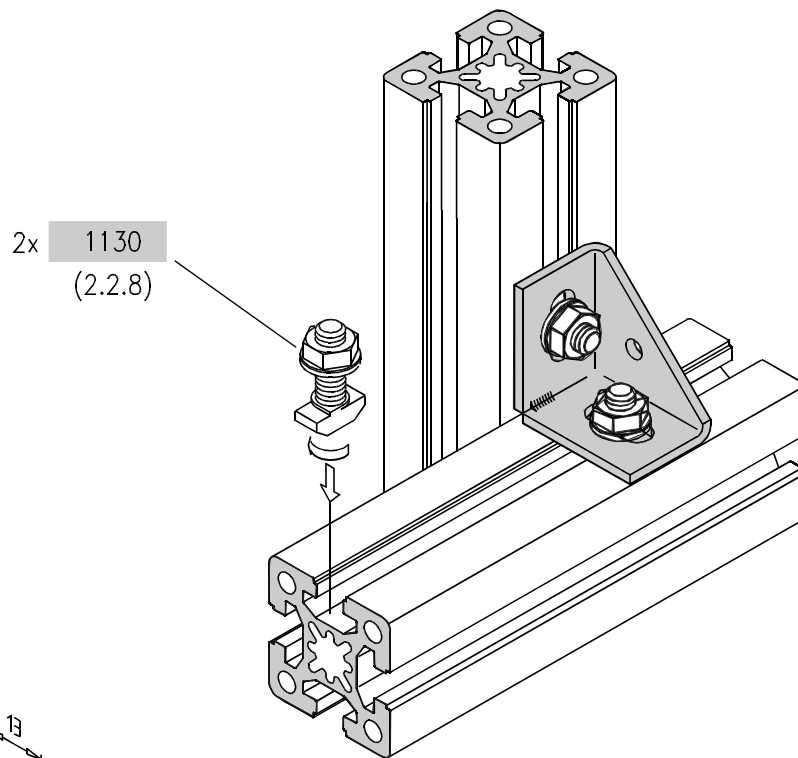
Versteifungswinkel 33x33, 43x43

Bracket

Équerre

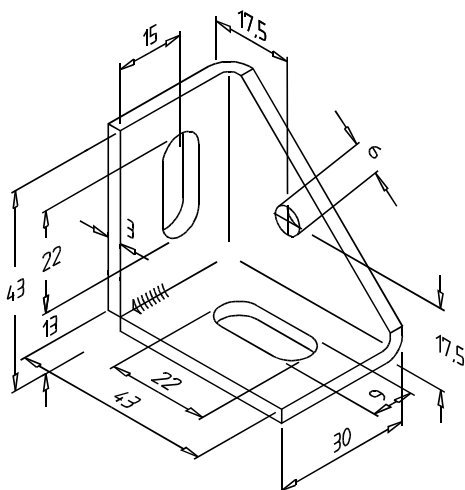
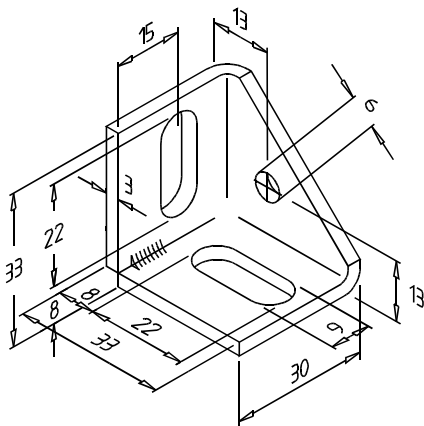
Angolare

Angulo



33 x 33 mm

1175

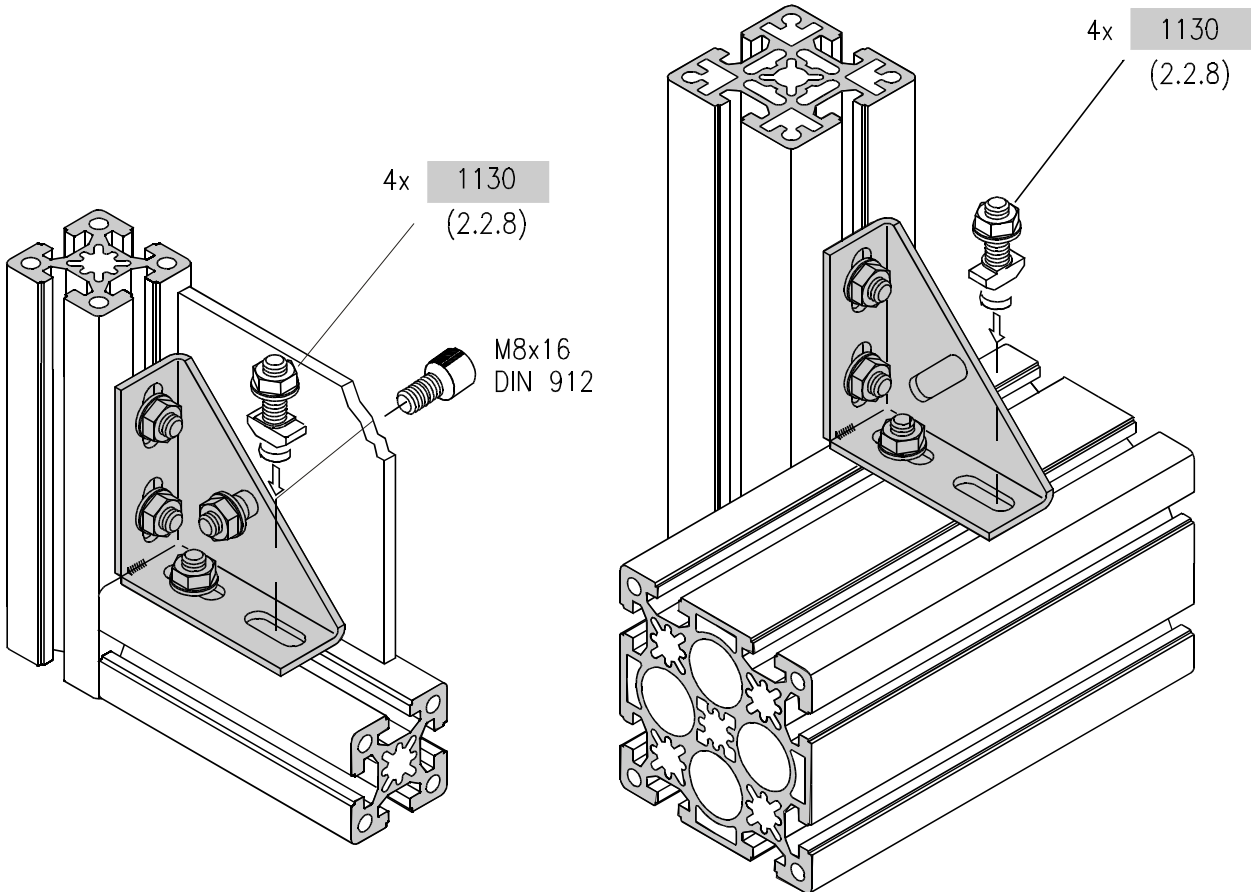


43 x 43 mm

1176

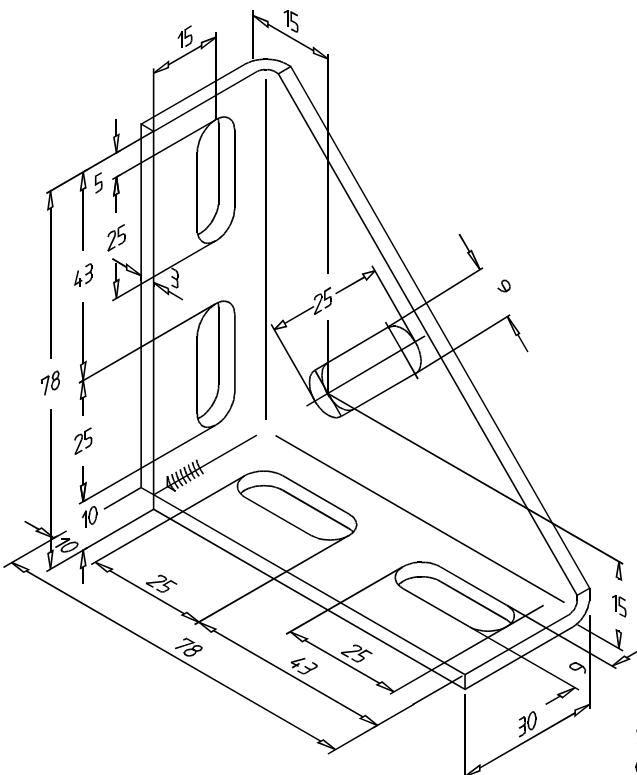
Stahl verzinkt * galvanized steel * acier zingué
acciaio zincato * acero cincado

Versteifungswinkel 78x78
 Bracket
 Equerre
 Angolare
 Angulo



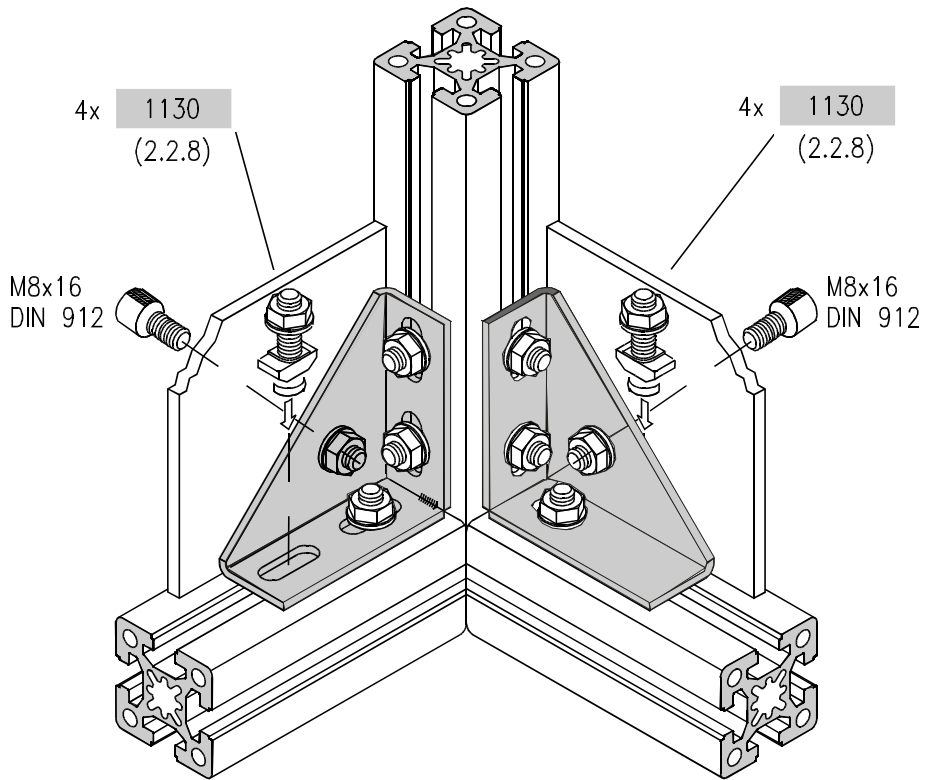
78 x 78 mm

1177



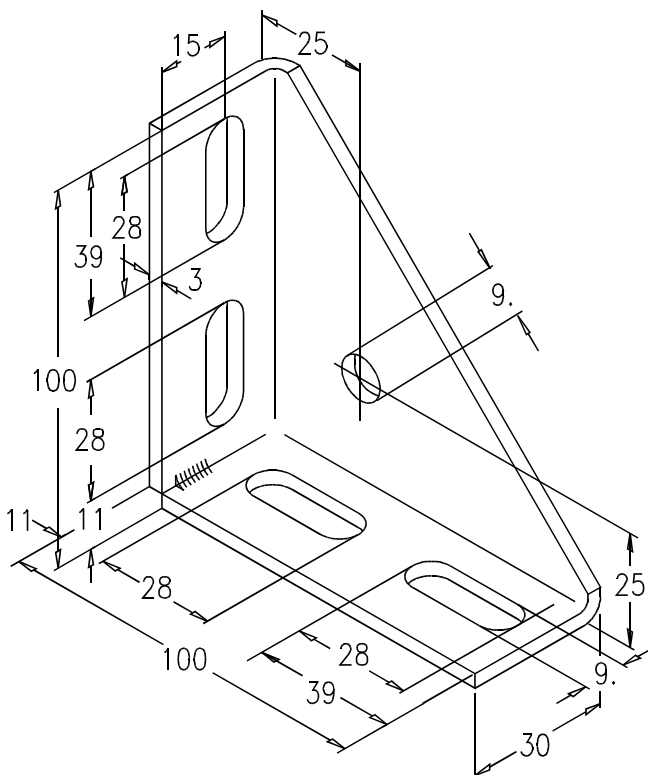
Stahl verzinkt * galvanized steel * acier galvanisé *
 acciaio zincato * acero cincado

Versteifungswinkel 100x100
 Bracket
 Equerre
 Angolare
 Angulo



100 x 100 mm

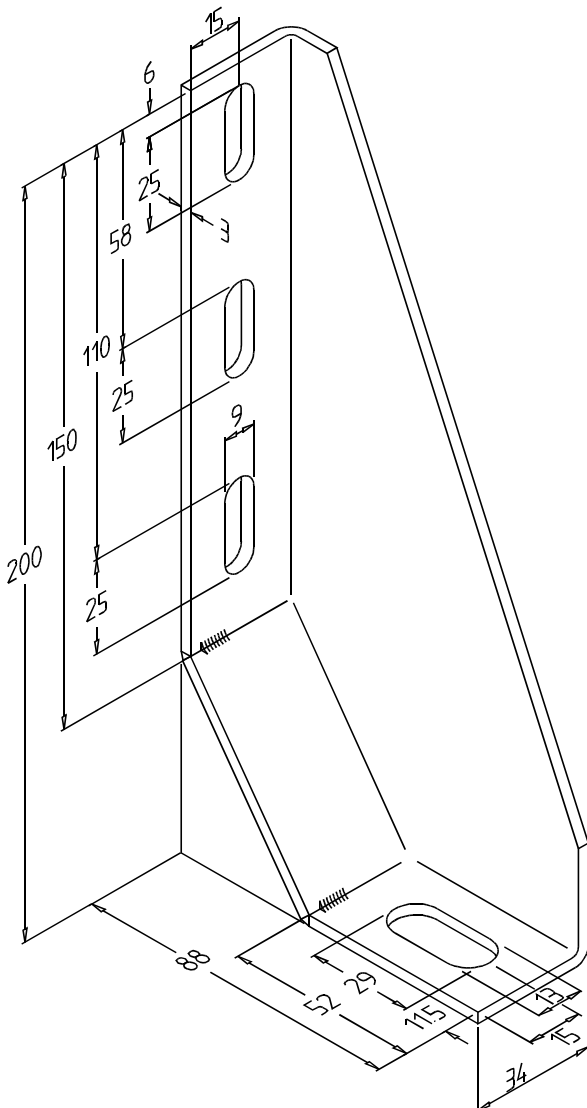
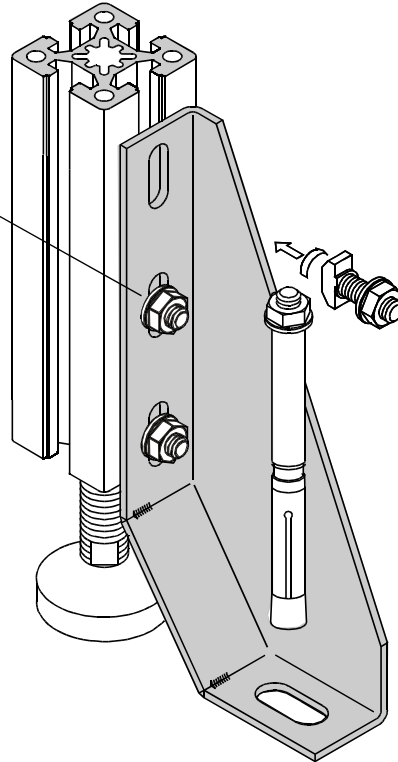
1178



Stahl verzinkt * galvanized steel * acier galvanisé *
 acciaio zincato * acero cincado

Fundamentwinkel
 Floor fixture bracket
 Équerre de base
 Squadra di base
 Escuadra de bancada

2x 1130
 (2.2.8)



Fundamentwinkel
 Floor fixture bracket
 Équerre de base
 Squadra di base
 Escuadra de bancada

1185

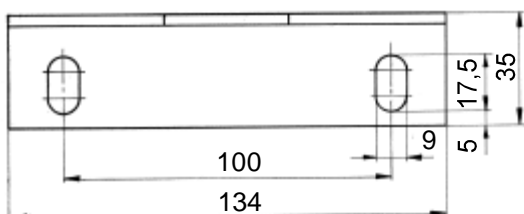
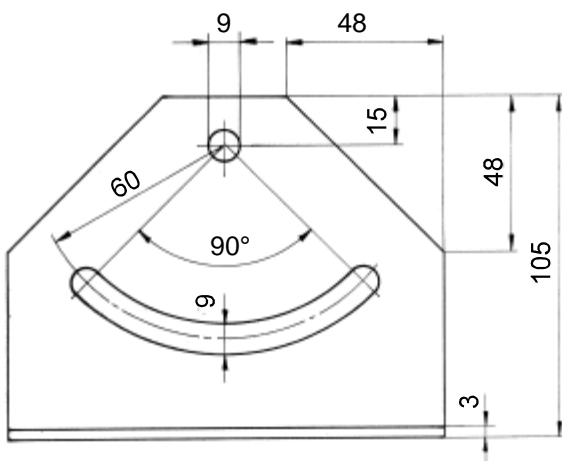
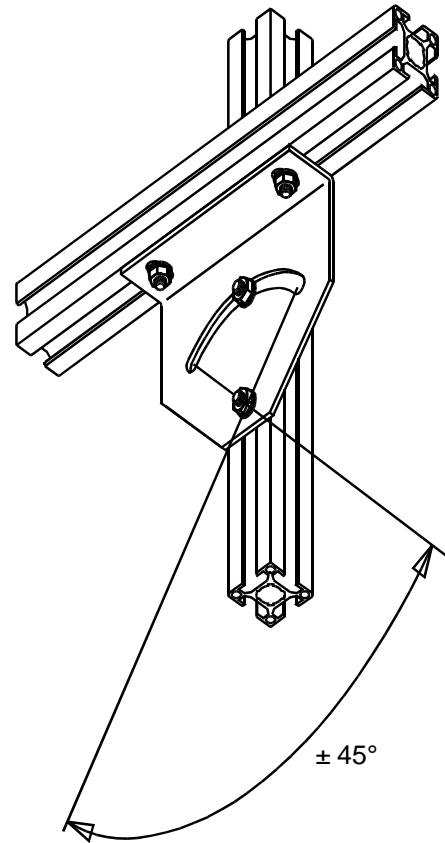
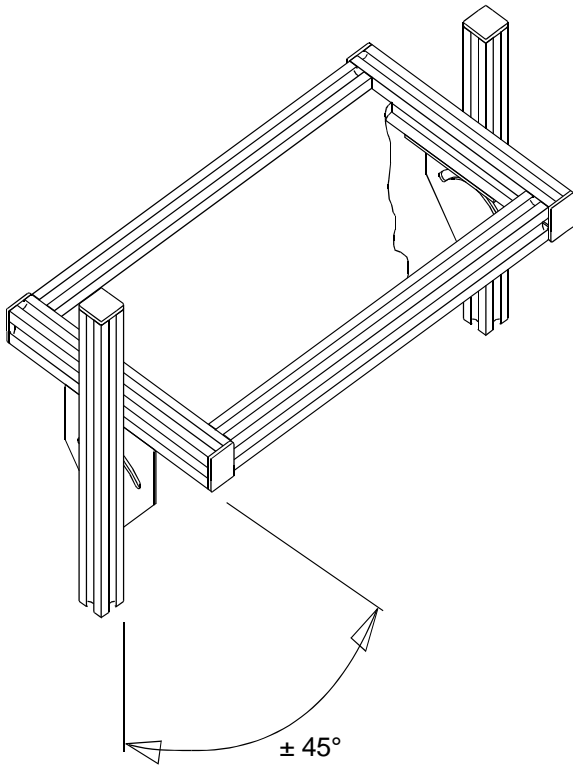
Befestigungssatz
 Fastener kit
 Jeu de fixations
 Gioco di fissaggio
 Juego de tornillos

1186



Stahl verzinkt * galvanized steel * acier zingué
 acciaio zincato * acero cincado

Schwenkwinkel
 Bracket for various angles
 Angle de pivotement
 Angolare orientabili
 Escuadra giratoria



Schwenkwinkel
 Bracket for various angles
 Angle de pivotement
 Angolare orientabili
 Escuadra giratoria

1188

Stahl verzinkt * galvanized steel * acier zingué
 acciaio zincato * acero cincado